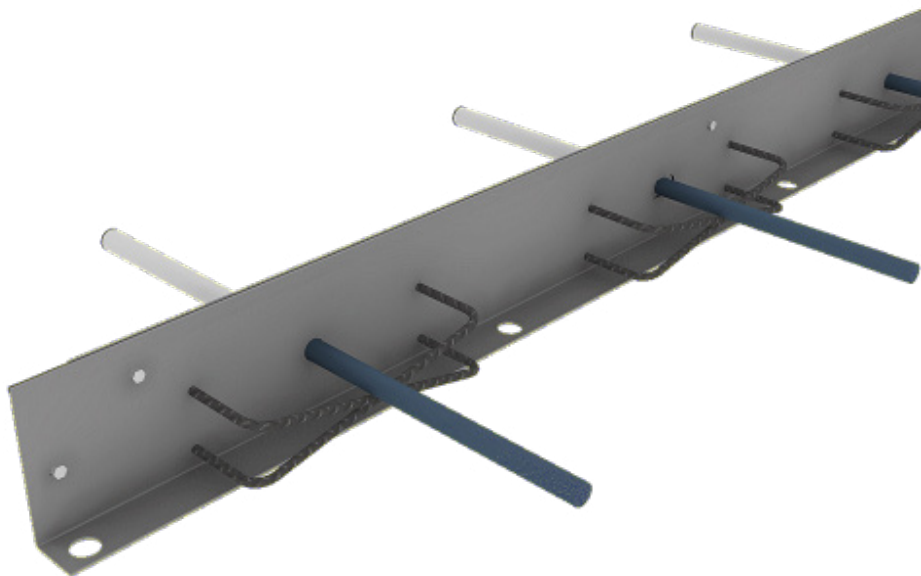
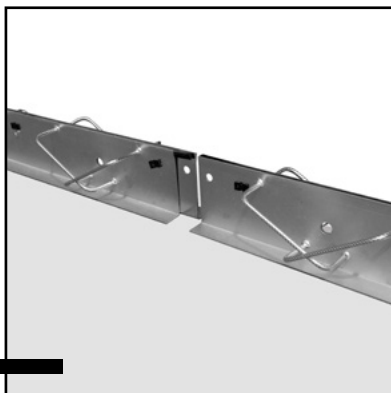


PLAM JOINT

ISTRUZIONI DI MONTAGGIO
ASSEMBLY INSTRUCTIONS
INSTRUCTIONS DE MONTAGE
MONTAGEANLEITUNGEN



1



Posizionamento del giunto.

Joint positioning.

Positionnement du joint.

Positionierung der
Dehnungsfuge.

2



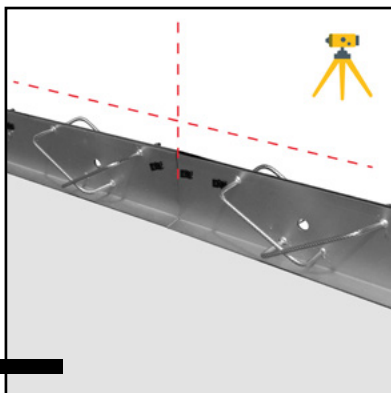
Fissaggio dei moduli.

Fixing the modules.

Fixation des modules.

Befestigung von Modulen.

3



Messa in quota.

Setting up.

Mise en place.

Einrichten.

4



Inserimento dei barrotti e della guaina in PVC.

Insertion of bars and PVC sheath.

Insertion de barres et gaine PVC.

Einsetzen von Stangen und PVC-Mantel.

5



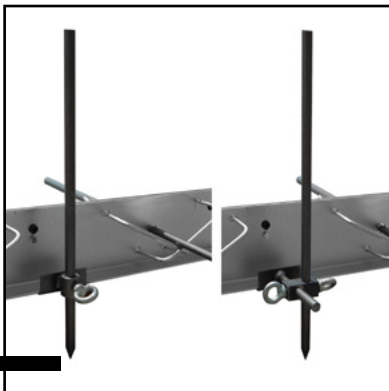
Inserimento del tappo guaina in PVC.

Insertion of the PVC sheath cap.

Insertion du capuchon de gaine en PVC.

Einsetzen von PVC-Mantelkappe.

6



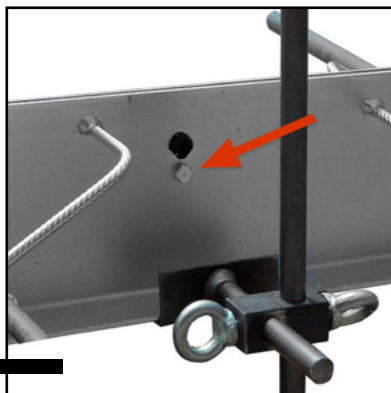
Posizione dei picchetti per il contenimento.

Position of stakes for containment.

Positionnement des piquets pour le confinement.

Positionierung der Einsätze zur Eindämmung.

7



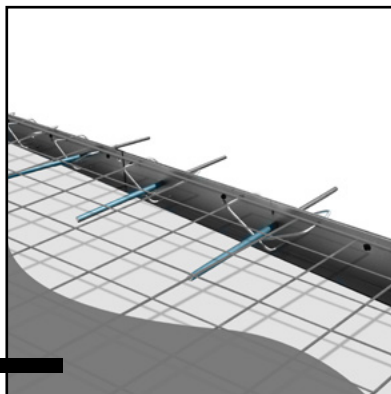
Rimozione delle viti di blocco.

Removing the locking screws.

Elimination des vis de verrouillage.

Beseitigung von Sicherungsschrauben.

8



Posizionamento della rete metallica sopra le staffe del giunto e getto di calcestruzzo.

Place the wire mesh over the joint brackets and concrete casting.

Placez le treillis métallique sur les supports de joint et coulée de béton.

Legen Sie das Bewehrungsmatte über die Verbindungsklammern und Betonguss.

Isoplam Srl

Via Enrico Mattei, 4
31010 Maser (TV) Italy
Tel.+39 0423 925023

info@isoplam.it
www.isoplam.it

